



FREE SPIRIT



ARRR  
ARRR

RI  
T  
PI  
S



# FREE YOUR MIND

Si la liberté était un parfum, elle serait une savante composition de fruits vitaminés, d'herbes aromatiques rafraîchissantes et d'épices évocatrices de souvenirs, à l'instar des cocktails sans alcool qui bouleversent les codes de la mixologie. Également désignés par l'appellation « mocktails » ou « virgin cocktail », ces nouveaux élixirs free-spirit ne manquent pas de saveur. Fruités, colorés et joyeux, ils répondent à une tendance « healthy » assoiffée de plaisirs simples, authentiques, allégés du superflu. Insufflée par ce courant de pensée alternatif, la collection FREE SPIRIT exhale un délicieux souffle de renouveau. Trois silhouettes, délicates et pleines de pep's réenchangent un univers gustatif, sensoriel et festif. Tout d'abord imaginés pour la catégorie des « NoLo Alcohol », cette collection au design minimaliste fera également le bonheur des spiritueux. Plus élaborés qu'ils n'y paraissent sous leur allure aérienne, ces nouveaux flacons dotés d'une empreinte conique inversée, sauront marquer les esprits !

If freedom were a fragrance, it would be an elaborate composition of vitamin-rich fruits, refreshing aromatic herbs and nostalgic spices, just like the alcohol-free cocktails that are shaking up the world of mixology. Also known as « mocktails » or « virgin cocktails » these new spirit-free concoctions are far from flavorless. Fruity, colorful and cheery, they quench a thirst for simple, authentic pleasures, diluting the superfluous, as is the healthy trend. Inspired by this wave of alternative thinking, the FREE SPIRIT collection exudes a refreshing breath of fresh air. Three shapes, delicate and full of zing, to re-enchant a gustatory, sensory and celebratory universe. First thought up for the « No and Low-alcohol » category, this minimalist collection will also delight spirit-lovers. More elaborate than they might look, these new bottles with an inverted conical shape are sure to impress!

**FREE YOUR MIND**



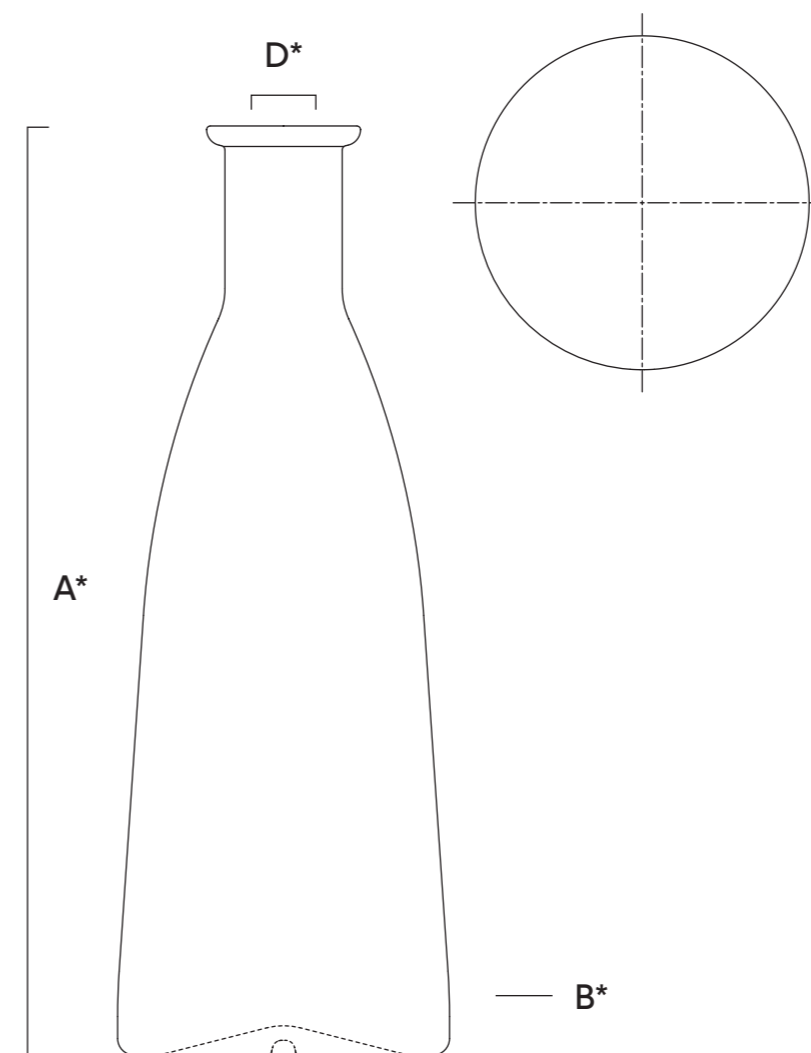
**SUMMER CHIC**



SUMMER  
CHIC

Toute en légèreté, SUMMER CHIC éblouit par son allure atypique, vive et majestueuse. La douce pureté de ses lignes, la force de son charme élégant et discret lui confèrent une prestance singulière, immédiatement identifiable. SUMMER CHIC magnifiera tous les spiritueux, des plus simples aux plus prestigieux. Sa forme solennelle, la subtilité de sa piqûre et la finesse de sa carnette permettent une personnalisation qui la rendront unique.

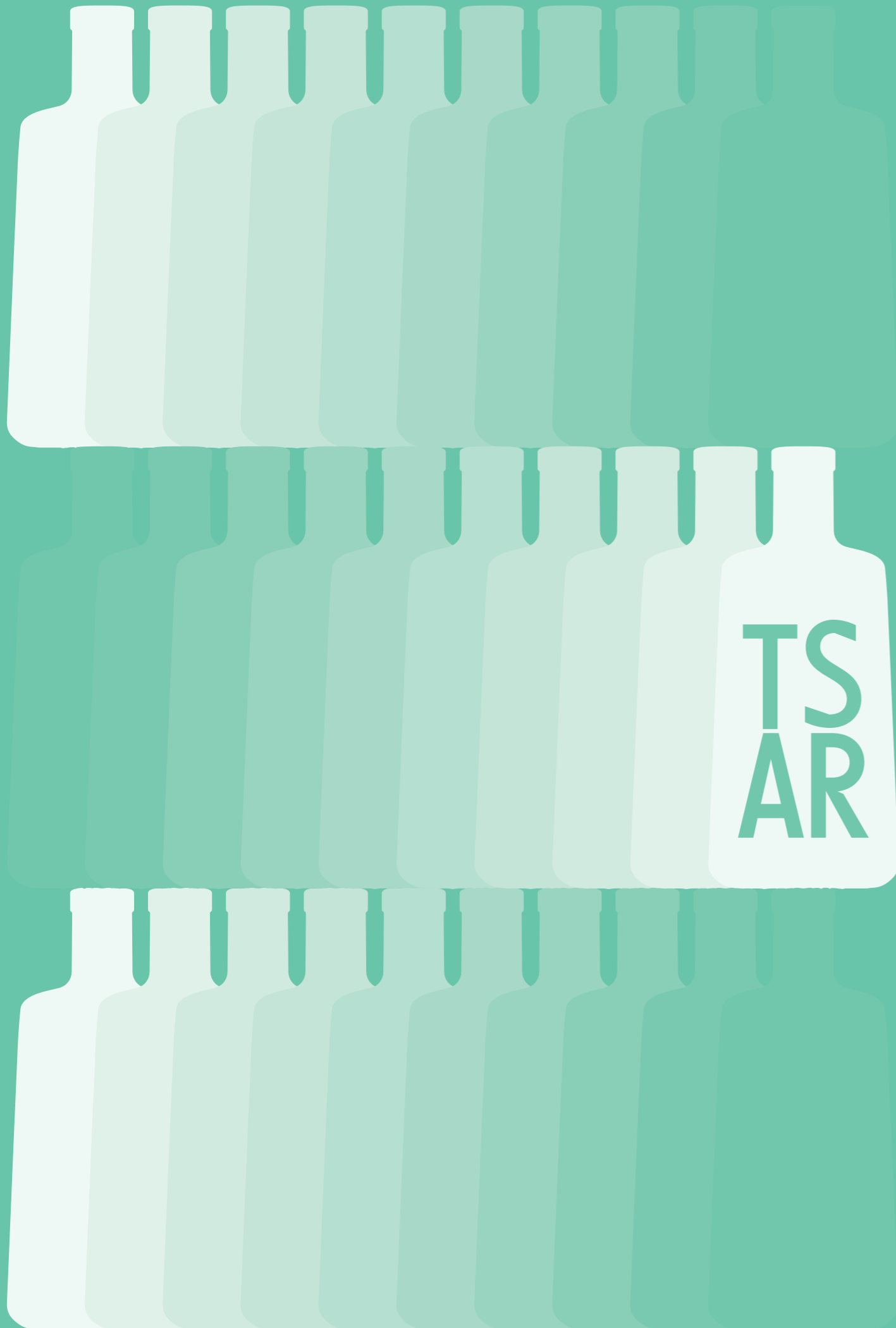
Lightweight, SUMMER CHIC is captivating for its unusual, vibrant and majestic look. The soft purity of its lines and the strength of its elegant yet discreet charm give it a unique and immediately identifiable presence. SUMMER CHIC will enhance all your spirits, from the simplest to the most prestigious. Its ceremonious shape, the subtlety of its punt and the finesse of its carnette finish allow for truly unique customization.



\* : Se référer page 20 pour les données techniques  
See page 20 for technical information

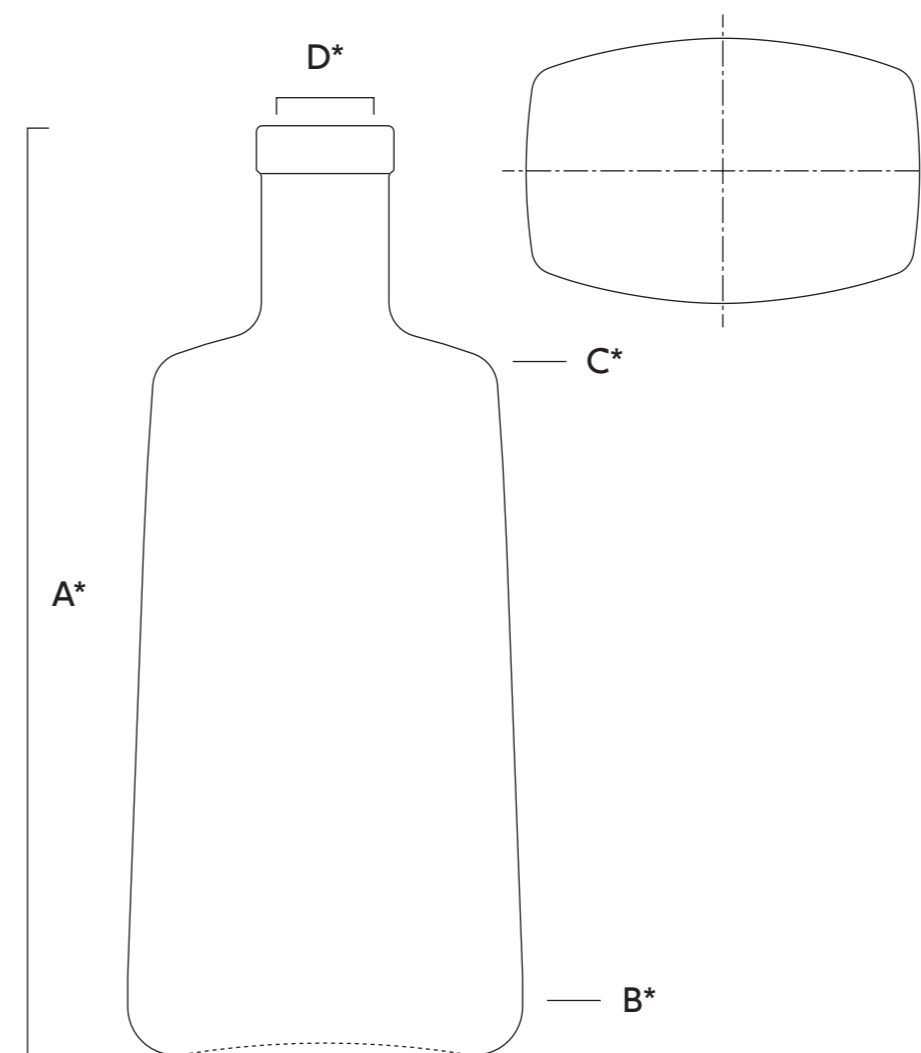
**SUMMER CHIC** 70 - 75 cl





Tout en équilibre, les contours légèrement galbés du flacon TSAR évoquent une papakha, célèbre couvre-chef de l'ancien empire russe. Compact, TSAR arbore fièrement un style épuré, fonctionnel et harmonieux. Doté d'un col court, ce contenant au design conique inversé, résolument intemporel, se décline également en 50cl. Une forme pure, convaincante et idéale à personnaliser qui séduira tous les types de spiritueux.

Perfectly balanced, the slightly curved contours of the TSAR bottle allude to the papakha, the famous headwear worn in the former Russian Empire. The TSAR's compact design proudly features a refined, functional and harmonious style. With a timeless inverted conical design container and short neck, it is also available as a 50 cl bottle. A pure, compelling and ideal shape for customization, it is an attractive choice for all kinds of spirits.



\* : Se référer page 20 pour les données techniques  
See page 20 for technical information

**TSAR** 50 - 70 - 75 cl



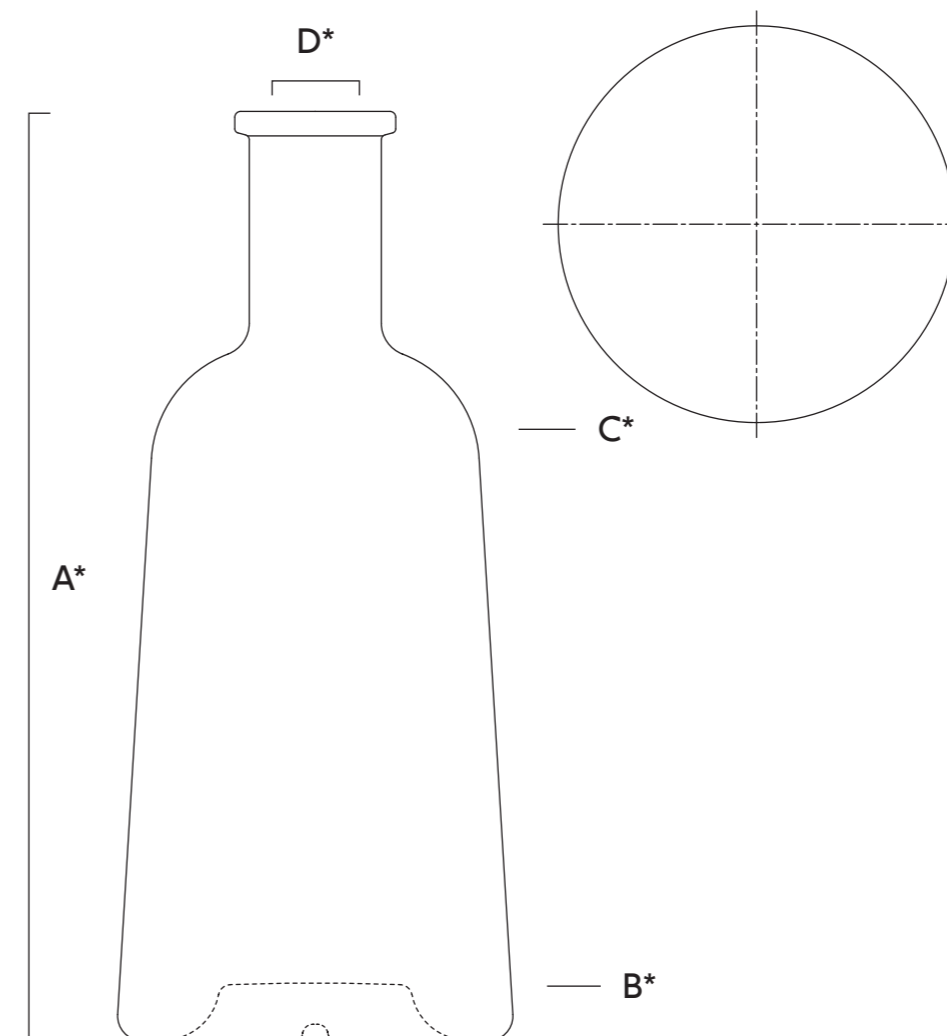


**ICONIC SPRING**

# ICONIC SPRING

Adorable et pétillante, la bouteille ICONIC SPRING se distingue par la douceur de ses contours. De forme minimaliste, basse et arrondie, elle se caractérise par un col élégant, surmonté d'une petite carnette pleine de vivacité. Poids plume, elle est dotée d'une piqûre plane et discrète, qui constitue cependant l'atout charme de Saverglass. Son corps conique inversé offre une infinie possibilité de déclinaisons. Une bouteille pleine de promesses, qui a tout d'un futur must!

Gorgeous and dazzling, the ICONIC SPRING bottle stands out for its soft contours. It features a minimalist, subdued, rounded design and a stylish neck, topped with a small, vibrant carnette finish. Light as a feather, it has a flat and discreet punt, which is, after all, the charm of Saverglass. Its inverted conical body offers an infinite array of variation. A bottle full of promises — a future must!



\* : Se référer page 20 pour les données techniques  
See page 20 for technical information

**ICONIC SPRING** 70 - 75 cl



SUMMER CHIC



SUMMER CHIC



TSAR



TSAR



TSAR



ICONIC SPRING



ICONIC SPRING

Contenance Capacity	70 cl 23.67 oz	75 cl 25.36 oz	50 cl 16.91 oz
Référence Reference	6812	6817	4589
Bague Finish	Plate	Plate	Plate
Poids Weight	549 g 19.37 oz	566 g 19.96 oz	491 g 17.32 oz
Hauteur totale (A) Overall height	253,6 mm 9.98 in	254,1 mm 10 in	210,3 mm 8.28 in
Section maxi (B) Maxi section	90,6 mm 3.57 in	93,2 mm 3.67 in	89 × 61,2 mm 3.5 × 2.41 in
Section mini (C) Mini section	- -	- -	77,7 × 53,4 mm 3.06 × 2.1 in
Diamètre débouchage (D) Entrance bore diameter	21,5 mm 0.85 in	21,5 mm 0.85 in	18,5 mm 0.73 in
Niveau de remplissage Fill height	63 mm 2.48 in	63 mm 2.48 in	55 mm 2.17 in
Choix qualitatif Quality	Standard +	Standard +	Standard +
Hauteur semelle Base thickness	- -	- -	- -
Hauteur piqûre Punt Height	8 mm 0.31 in	8 mm 0.31 in	- -

70 cl 23.67 oz	75 cl 25.36 oz	70 cl 23.67 oz	75 cl 25.36 oz
4490	4491	6822	6843
Plate	Plate	Carnette	Carnette
620 g 21.87 oz	630 g 22.22 oz	565 g 19.93 oz	565 g 19.93 oz
233 mm 9.17 in	233 mm 9.17 in	252,2 mm 8.87 in	252,2 mm 8.87 in
99 × 66,7 mm 3.9 × 2.63 in	99 × 70,4 mm 3.9 × 2.77 in	95,8 mm 3.77 in	98,1 mm 3.86 in
86,4 × 58 mm 3.4 × 2.28 in	86,4 × 61,9 mm 3.4 × 2.44 in	79,4 mm 3.13 in	81,7 mm 3.22 in
21,5 mm 0.85 in	21,5 mm 0.85 in	21,5 mm 0.85 in	21,5 mm 0.85 in
58 mm 2.28 in	59 mm 2.32 in	65 mm 2.56 in	65 mm 2.56 in
Standard +	Standard +	Standard +	Standard +
- -	- -	- -	- -
- -	- -	14 mm 0.55 in	14 mm 0.55 in

FREE

SP  
RI  
T

