

BX ANTIQUA 75 CL

STANDARD PREMIUM



La BORDELAISE ANTIQUA s'impose comme le modèle le plus compétitif de notre gamme en affichant un poids de verre extrêmement léger de 509 g, tout en respectant le profil classique de la bordelaise avec une rondeur de l'épaule favorisée par la conicité du corps et une hauteur classique de 300 mm.

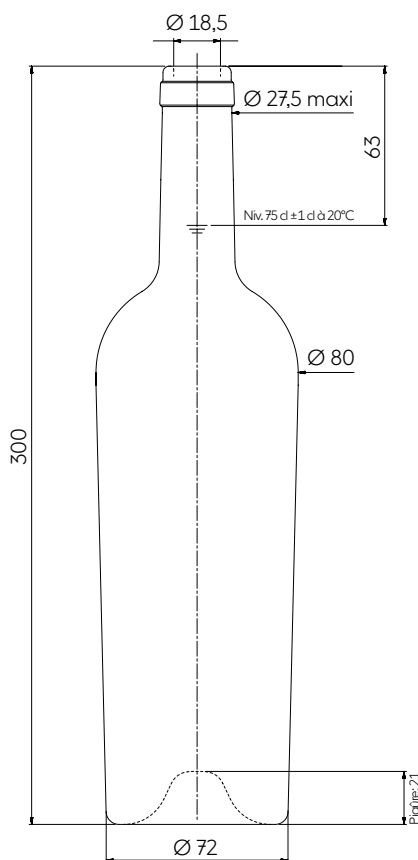
The BORDELAISE ANTIQUA stands out as the most competitive model in our range with an extremely light glass weight of 509 g, retaining the classic Bordeaux profile with a rounded shoulder accentuated by the taper of the bottle, and a classic height of 300 mm.

CARACTÉRISTIQUES TECHNIQUES TECHNICAL FEATURES

Contenance Capacity	75 cl 25.36 oz	75 cl 25.36 oz
Référence Reference	6716 *	6716 *
Bague Finish	Plate Unique	Plate Unique
Poids Weight	507 g 17.88 oz	501 g 17.67 oz
Hauteur totale Overall height	300 mm 11.81 in	300 mm 11.81 in
Diamètre épaule Shoulder diameter	80 mm 3.15 in	80 mm 3.15 in
Diamètre pied Base diameter	72 mm 2.83 in	72 mm 2.83 in
Diamètre de débouchage Entrance bore diameter	18,5 mm 0.73 in	17,5 mm 0.69 in
Niveau de remplissage Fill height	63 mm 2.48 in	70 mm 2.76 in
Choix qualitatif Quality	Standard	Standard
Profondeur piqûre Punt height	21 mm 0.83 in	21 mm 0.83 in
Teinte Glass color	● Antique Antique Green	● Antique Antique Green

EMBALLAGE PACKING

	BAC		PLAQUES RIGIDES	
		sur commande made to order		sur commande made to order
Nombre d'articles par couche Bottles per layer	203	203	203	203
Nombre de couches Number of layers	6	7	6	7
Nombre d'articles par palette Bottles per pallet	1218	1421	1218	1421
Poids total palette Pallet gross weight	641 kg	744 kg	643 kg	746 kg
Hauteur totale Overall height	1,97 m	2,07 m	1,97 m	2,28 m



* Modèle disponible uniquement en Europe
Model only available in Europe