

PEARL 70 - 75 CL

SUPER PREMIUM



With a striking design halfway between bottle and decanter, PEARL comprises a round cross-section, raised in a tall pyramid shape. PEARL defies appearances and develops its own unique character thanks to its carnette finish, curved lower body, and thick glass base that incorporates a thin dome. These premium details promote luminosity and subtlety while helping to enhance the finest spirits.

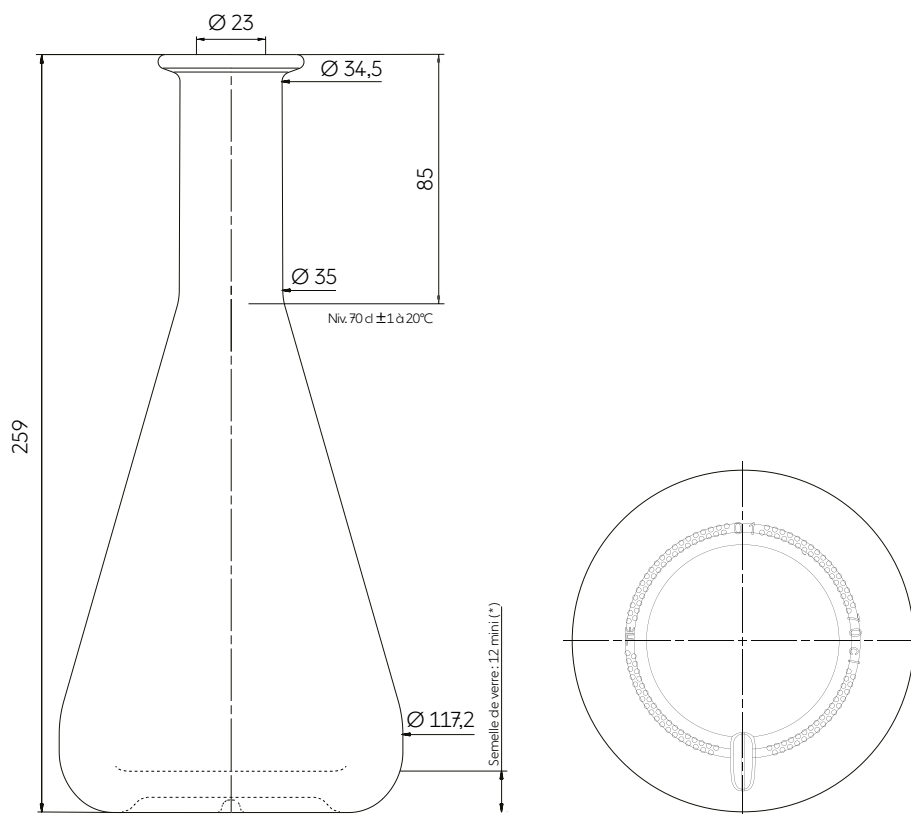
Con un diseño asombroso a medio camino entre la botella y la garrafa, PEARL se apoya en una sección redonda, levantada en forma de pirámide alta. PEARL juega con las apariencias y cultiva su singularidad gracias, en particular, a su anillo tipo «carnette», a la curva de su cuerpo inferior y a su gruesa base de vidrio en la que se inserta una curva plana. Estos detalles premium favorecen los reflejos y los matices, contribuyendo al mismo tiempo a la valorización de los alcoholes más preciados.

TECHNICAL FEATURES ESPECIFICACIONES TÉCNICAS

Capacity Capacidad	23.67 oz 70 cl	25.36 oz 75 cl
Reference Referencia	5823	5865
Finish Boca	Carnette	Carnette
Weight Peso	31.6 oz 896 g	31.75 oz 900 g
Overall height Altura total	10.20 in 259 mm	10.20 in 259 mm
Maxi section Diámetro máximo sección	4.61 in 117,2 mm	4.75 in 120,7 mm
Entrance bore diameter Diámetro de entrada	0.91 in 23 mm	0.91 in 23 mm
Fill height Nivel de llenado	3.35 in 85 mm	3.54 in 90 mm
Quality Criterio de calidad	High grade Alta gama	High grade Alta gama
Base thickness Espesor del fondo	0.47 in 12 mm	0.47 in 12 mm
Glass color Color de vidrio	○ Extra White Flint Extra Blanco	○ Extra White Flint Extra Blanco

PACKING EMBALAJE

Number of bottles per layer Número de botellas por capa	80	72
Number of layers Número de capas	4	4
Number of bottles per pallet Número de botellas por palet	320	288
Pallet gross weight Peso total por palet	321 kg	293 kg
Overall height Altura total	1,2 m	1,2 m



70 cl
Modèle déposé « Design Saverglass »
Saverglass Registered Design

The technical elements contained in this document are for guidance only, and do not form part of the product specification.

Los elementos técnicos en este documento no tienen carácter contractual, sino meramente informativos.

3, Place de la Gare - 60960 Feuquieres France — T +33 (0)3 44 46 45 45 | www.saverglass.com | February 2020