

# MIXOLOGIST 70 - 75 CL

## PREMIUM



MIXOLOGIST borrows codes from old bottles and subverts them to great effect, producing a contemporary and sophisticated profile. This model sets itself apart with its short cylindrical shape and slight taper. Its distinctive punt, reminiscent of a table mountain in the middle of a vast expanse, echoes the shoulder shaped with a similar contour. Last but not least, the bottle also stands out with its accentuated flared neck, crowned by a fine bold carnette finish.

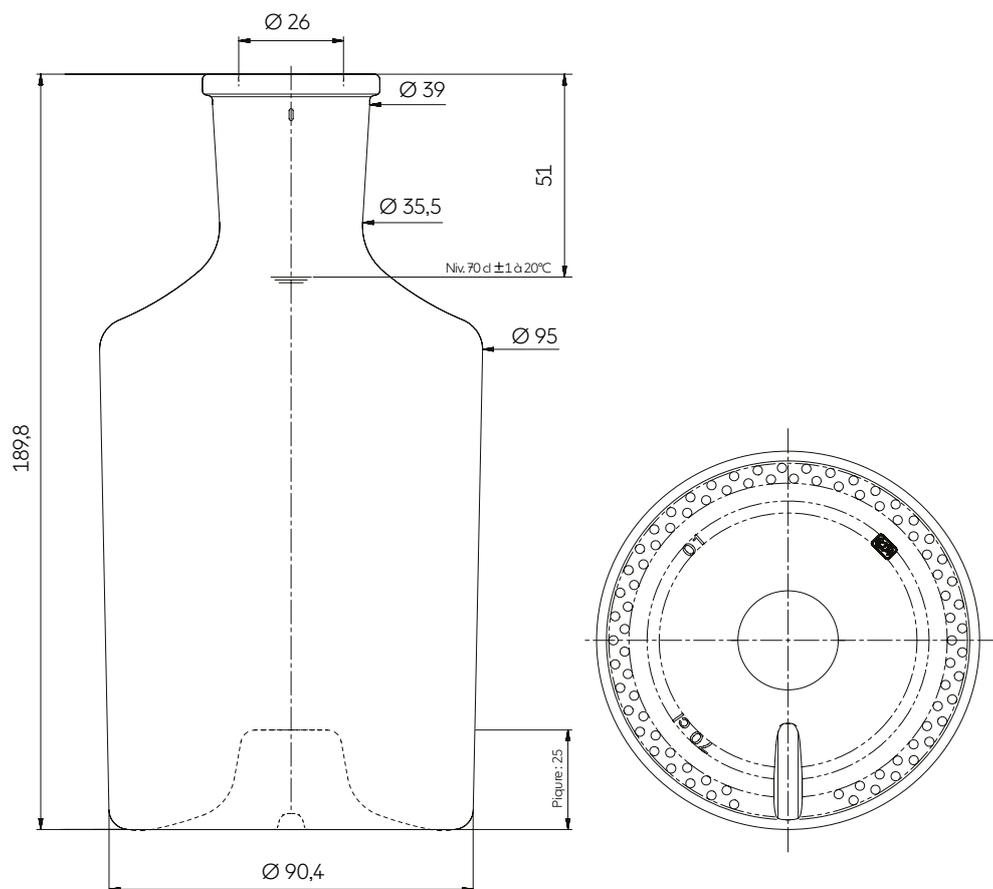
MIXOLOGIST se apropia de la forma de los antiguos envases para reinterpretarlos con gran detalle y dar paso a una línea contemporánea y sofisticada. Este modelo destaca por su forma baja y cilíndrica de leve conicidad. Su puntada diferenciadora, como una montaña que se cierne sobre su cima en medio de una gran extensión, hace eco de su hombro, que sigue contornos similares. Por último, también se distingue por su acentuado cuello acampanado, colgado por un alegre y fino anillo de tipo «carnette».

## TECHNICAL FEATURES ESPECIFICACIONES TÉCNICAS

Capacity Capacidad	23.67 oz 70 cl	23.67 oz 70 cl	25.36 oz 75 cl	25.36 oz 75 cl
Reference Referencia	5594	5594	5599	5599
Finish Boca	Carnette	GPI 400/38	Carnette	GPI 400/38
Weight Peso	17.64 oz 500 g	17.64 oz 500 g	17.99 oz 510 g	17.99 oz 510 g
Overall height Altura total	7.47 in 189,8 mm	7.88 in 200,1 mm	7.47 in 189,8 mm	7.88 in 200,1 mm
Maxi section Diámetro máximo sección	3.74 in 95 mm	3.74 in 95 mm	3.87 in 98,2 mm	3.87 in 98,2 mm
Mini section Diámetro mínimo sección	3.56 in 90,4 mm	3.56 in 90,4 mm	3.68 in 93,4 mm	3.68 in 93,4 mm
Entrance bore diameter Diámetro de entrada	1.02 in 26 mm	0.94 in 24 mm	1.02 in 26 mm	0.94 in 24 mm
Glass color Color de vidrio	○ Extra White Flint Extra Blanco	○ Extra White Flint Extra Blanco	○ Extra White Flint Extra Blanco	○ Extra White Flint Extra Blanco

## PACKING EMBALAJE

Number of bottles per layer Número de botellas por capa	120	120	120	120
Number of layers Número de capas	9	9	9	9
Number of bottles per pallet Número de botellas por palet	1080	1080	1080	1080
Pallet gross weight Peso total por palet	593 kg	593 kg	607 kg	607 kg
Overall height Altura total	1,88 m	1,88 m	1,98 m	1,98 m



70 cl  
Modèle déposé « Design Saverglass »  
Saverglass Registered Design

The technical elements contained in this document are for guidance only, and do not form part of the product specification.

Los elementos técnicos en este documento no tienen carácter contractual, sino meramente informativos.

3, Place de la Gare - 60960 Feuquieres France — T +33 (0)3 44 46 45 45 | www.saverglass.com | February 2020