

INSOLENCE SPIRIT 70 - 75 CL PREMIUM



INSOLENCE SPIRIT boasts a fluid, bold and sleek silhouette. With a strong personality, its unique character lies in its inverted tapered and square punt, which is perfectly reflected in the shape of its shoulder. Sassy, daring and timeless all at the same time, INSOLENCE SPIRIT is seductive with its elegance and distinct style, making it stand out from the crowd.

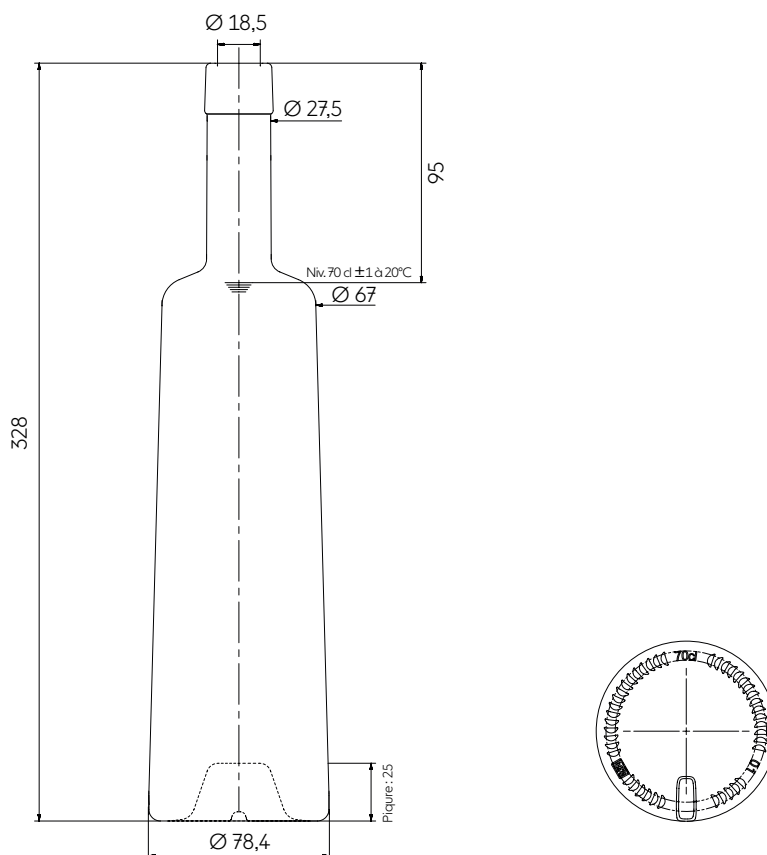
INSOLENCE SPIRIT muestra una silueta fluida, vivaz y alargada. Con un temperamento fuerte, su singularidad radica en su forma cónica invertida y su puntada cuadrada que hacen eco armoniosamente a su hombro. Impertinente, audaz y a la vez atemporal, INSOLENCE SPIRIT seduce con su elegancia y estilo asertivo, fácilmente reconocible.

TECHNICAL FEATURES ESPECIFICACIONES TÉCNICAS

Capacity Capacidad	23.67 oz 70 cl	25.36 oz 75 cl
Reference Referencia	6125	6186
Finish Boca	Plate extra haute	Plate extra haute
Weight Peso	22.96 oz 651 g	22.96 oz 651 g
Overall height Altura total	12.91 in 328 mm	12.91 in 328 mm
Maxi section Diámetro máximo sección	3.09 in 78,4 mm	3.16 in 80,3 mm
Mini section Diámetro mínimo sección	2.64 in 67 mm	2.71 in 68,9 mm
Entrance bore diameter Diámetro de entrada	0.73 in 18,5 mm	0.73 in 18,5 mm
Fill height Nivel de llenado	3.74 in 95 mm	3.86 in 98 mm
Quality Criterio de calidad	Standard + Estandard +	Standard + Estandard +
Punt height Altura picadura	0.98 in 25 mm	0.98 in 25 mm
Glass color Color de vidrio	○ Extra White Flint Extra Blanco	○ Extra White Flint Extra Blanco

PACKING EMBALAJE

Number of bottles per layer Número de botellas por capa	180	168
Number of layers Número de capas	6	5
Number of bottles per pallet Número de botellas por palet	1080	840
Pallet gross weight Peso total por palet	751 kg	591 kg
Overall height Altura total	2,14 m	1,81 m



70 cl
Modèle déposé « Design Saverglass »
Saverglass Registered Design

The technical elements contained in this document are for guidance only, and do not form part of the product specification.

Los elementos técnicos en este documento no tienen carácter contractual, sino meramente informativos.

3, Place de la Gare - 60960 Feuquieres France — T +33 (0)3 44 46 45 45 | www.saverglass.com | February 2020